



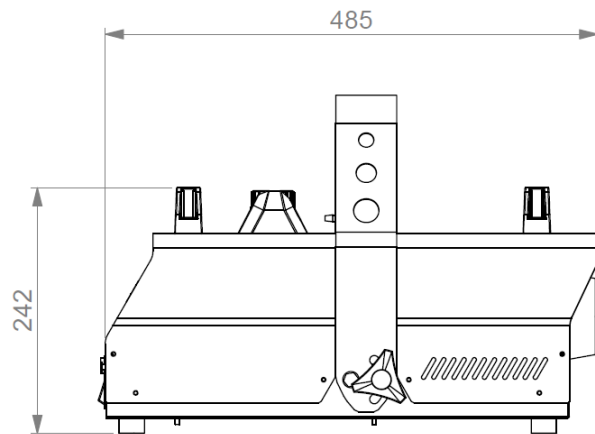
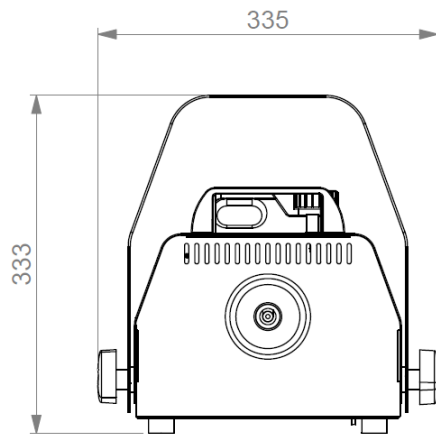
# Mode d'emploi



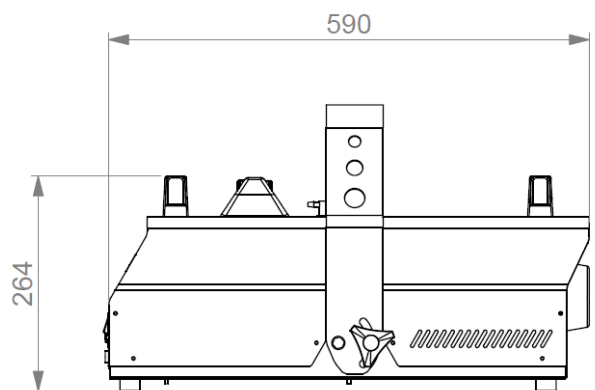
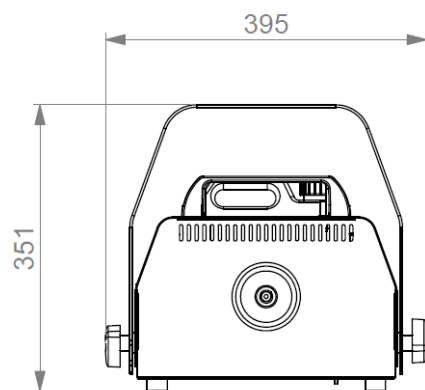
# Dimensions

Toutes les dimensions sont en millimètres

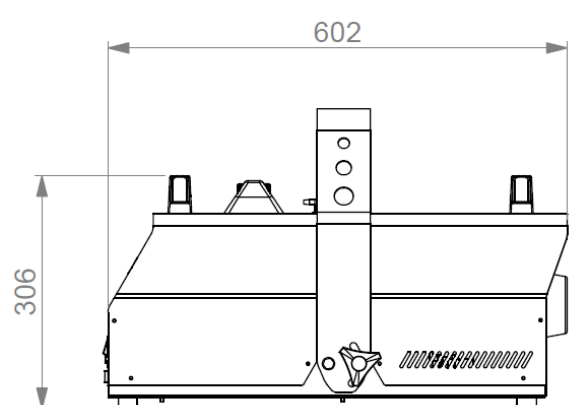
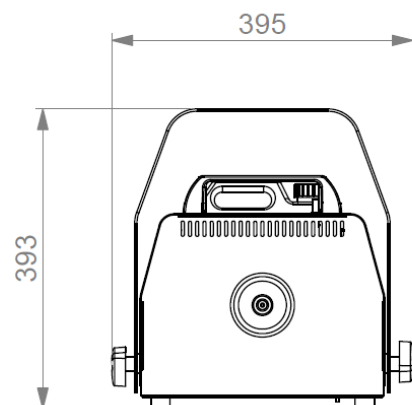
**ZR25™**



**ZR35™**



**ZR45**



© 2013-2015 Martin Professional ApS. Contenu sujet à modifications sans préavis. Martin Professional et ses filiales déclinent toute responsabilité en cas de blessure, dommage, direct ou indirect, conséquent ou économique ou de toute autre type occasionné par l'utilisation ou l'impossibilité d'utiliser ou la fiabilité des informations contenues dans ce manuel. Le logo Martin, la marque Martin et toutes les autres marques contenues dans ce document concernant des services ou des produits de Martin Professional, du groupe ou de ses filiales sont des marques déposées ou sous licence de Martin Professional, du groupe ou de ses filiales.

HARMAN PROFESSIONAL DENMARK ApS, Olof Palmes Allé 44, 8200 Aarhus N, Denmark  
HARMAN PROFESSIONAL SOLUTIONS U.S., 8500 Balboa Blvd., Northridge CA 91329, USA

[www.martin.com](http://www.martin.com)

# Table des matières

Dimensions .....	2
Table des matières .....	4
Précautions d'emploi.....	5
Vue d'ensemble.....	8
Description des produits.....	8
Principales caractéristiques .....	8
Détails des produits .....	9
Prise en main .....	12
Installation.....	12
Produire de la fumée.....	12
Installation et configuration .....	13
Placement .....	13
Alimentation .....	13
Préparation.....	14
Dernières vérifications.....	14
Allumage de la machine .....	14
Réglages.....	15
Vue d'ensemble .....	15
Modes de fonctionnement.....	15
Réglage de la densité de fumée .....	16
Réglage de la minuterie .....	16
Utilisation du menu Settings.....	16
Réglage de l'adresse de base DMX .....	16
Luminosité de l'afficheur .....	16
Réglage du mode maître/esclave.....	17
Amorçage de la pompe après pénurie de fluide .....	17
Retour aux réglages d'usine .....	17
Contrôle en DMX .....	19
Vue d'ensemble .....	19
Connexion.....	19
Fonctions DMX.....	19
Types de fluides homologués .....	20
<b>ZR45</b> Menu TEMPERATURE .....	21
Fluide Pro Clean Supreme.....	21
Entretien de base .....	22
Nettoyage.....	22
Changement de fusible.....	22
Problèmes courants .....	23
Messages d'état .....	24
Initialisation de la machine après manque de fluide .....	24
Spécifications .....	25

# Précautions d'emploi



Lisez les précautions d'emploi contenues dans ce manuel avant d'installer, d'allumer, d'utiliser ce produit ou d'en faire la maintenance.

Les symboles suivants sont utilisés pour identifier les informations importantes de sécurité sur le produit comme au long du manuel:



Attention! Risque important de blessure sévère voire mortelle.



Attention! Risque de brûlure. Surface chaude. Ne pas toucher.



Danger! Tensions dangereuses. Risque d'électrisation



Attention! Risque d'incendie.



Attention! Ce produit n'est pas destiné à un usage domestique. Il présente des risques de blessures par électrisation, brûlures, chute de hauteur et problèmes respiratoires!

Lisez ce manuel avant d'utiliser la machine et suivez les précautions d'emploi listées ci-après. Respectez toutes les mises en garde listées dans ce manuel et sur la machine. N'utilisez le système que tel qu'il est décrit dans ce manuel et en respectant les lois et réglementations locales en vigueur.

Pour toute question sur l'utilisation de ce produit en toute sécurité, ou si, bien qu'ayant suivi correctement les instructions de ce manuel, la machine ne fonctionne pas correctement, contactez Martin Services.

## Prévention des risques d'électrisation



- Reliez toujours la machine à la terre.
- N'utilisez qu'une source d'alimentation alternative compatible avec les normes locales en vigueur et protégée contre les surcharges et les défauts différentiels.
- Avant de connecter la machine au secteur, vérifiez que la tension indiquée sur l'étiquette de série de la machine correspond à la tension du secteur. Si la tension ne correspond pas, consignez la machine et contactez un service technique agréé Martin pour assistance.
- Avant d'utiliser la machine, vérifiez que tous les câbles et les éléments de distribution électrique sont en parfait état et qu'ils correspondent au courant appelé par l'ensemble des machines connectées.
- Si la machine ou un des câbles qui sont raccordés sont endommagés de quelque manière que ce soit, sont humides ou montrent des signes d'échauffement, arrêtez la machine et contactez un service technique Martin pour assistance. Si le cordon d'alimentation est endommagé, il doit être remplacé par un cordon spécial disponible uniquement chez le fabricant ou ses distributeurs.
- Déconnectez la machine du secteur avant de procéder à l'entretien de la machine et lorsqu'elle n'est pas utilisée.
- Ce système n'est pas étanche et ne doit pas être exposé aux intempéries. N'immergez pas la machine dans l'eau ou dans tout autre liquide. N'exposez pas l'appareil à des jets d'eau sous pression.

- Ne renversez pas de liquide sur la machine. Si du liquide est répandu, déconnectez-la du secteur et nettoyez-la avec un chiffon sec. Si du liquide est répandu sur les cartes électroniques, consignez la machine et contactez Martin pour un conseil technique.
- Ne démontez pas le couvercle et n'essayez pas de réparer une machine défectueuse. Référez tout entretien non décrit ici à Martin.
- N'utilisez pas la machine si un composant est défectueux, endommagé ou manquant.
- L'humidité et l'électricité ne font pas bon ménage ! Ne braquez pas la machine à fumée vers des installations ou des appareils électriques.

### Prévention des risques d'incendie et de brûlure



- La fumée produite par la machine est assez chaude, au niveau de la buse, pour causer des brûlures. Des gouttelettes très chaudes peuvent tomber occasionnellement. Gardez les personnes et les objets à 60 cm (24 in.) au moins de la buse de la machine.
- Ne touchez pas la buse de sortie de la machine pendant ou après l'utilisation : elle est très chaude et peut le rester pendant plusieurs heures après l'arrêt de la machine.
- La fumée contient des glycols, un alcool inflammable qui brûle avec une flamme bleue quasi invisible. Ne pointez pas le jet de fumée vers des points de combustion comme les flammes ou les effets pyrotechniques.
- N'essayez pas de contourner l'action des protections thermostatiques, des capteurs de liquide et des fusibles.
- Remplacez les fusibles par des fusibles de même type et de valeurs identiques à celles spécifiées dans ce manuel.
- Laissez un espace d'au moins 100 mm (4 in.) autour de la machine.
- Laissez un espace d'au moins 500 mm (20 in.) autour des ventilations et des entrées d'air. Assurez-vous que l'air circule librement autour de la machine.
- Eloignez la machine à 600 mm (24 in.) au moins des matériaux combustibles et sensibles à la chaleur.
- N'utilisez pas la machine si la température ambiante ( $T_a$ ) descend sous  $5^{\circ}\text{C}$  ( $41^{\circ}\text{F}$ ) ou monte au dessus de  $40^{\circ}\text{C}$  ( $104^{\circ}\text{F}$ ).
- N'utilisez pas la machine si l'humidité de l'air dépasse 80%.

### Prévention des blessures

- Fixez la machine fermement à une surface rigide ou à une structure lorsqu'elle est utilisée. La machine ne doit pas être déplacée pendant son utilisation.
- Vérifiez que les structures porteuses et les accessoires de fixation acceptent au moins 10 fois le poids de tous les appareils qu'ils supportent.
- Si vous suspendez la machine à une structure, utilisez un crochet homologué. N'utilisez pas les élingues de sécurité comme accroche primaire.
- Si la machine est installée dans un endroit où elle pourrait blesser des personnes ou causer des dommages en cas de chute, installez, comme indiqué dans ce manuel, une fixation secondaire qui prendra le relai si la fixation primaire cède, comme une élingue de sécurité homologuée par un bureau officiel comme le TÜV pour le poids qu'elle sécurise. Cette fixation doit être conforme à la norme EN 60598-2-17 Section 17.6.6 et

être capable de soutenir en effort statique 10 fois le poids de l'appareil et de tous ses accessoires.

- Vérifiez que tous les capots externes et les éléments de fixation sont solidement attachés.
- Interdisez l'accès sous la zone de travail et utilisez une plateforme stable lorsque vous installez, entretenez ou déplacez l'appareil.
- N'utilisez pas la machine s'il manque des capots ou s'ils sont endommagés.
- En cas de problème de fonctionnement, arrêtez immédiatement l'appareil et déconnectez-le du secteur. N'essayez pas de mettre en service un appareil visiblement endommagé.
- Ne modifiez pas la machine autrement qu'indiqué dans ce manuel et n'installez que des pièces détachées d'origine JEM™.
- Référez toute opération d'entretien non décrite ici à un service technique qualifié.
- Les machines à fumée peuvent provoquer de la condensation. Ne pointez pas la buse vers des surfaces lisses qui pourraient ainsi devenir glissantes. Contrôlez fréquemment et séchez le sol si nécessaire pour éviter tout risque de glissades.
- Assurez-vous que la visibilité ne tombe pas en dessous de 2 m pendant l'utilisation de la machine
- Le liquide fumigène contient des glycols alimentaires en solution : ils peuvent toutefois représenter un risque en cas d'ingestion. Ne buvez pas le liquide. Stockez-le dans un endroit sûr. En cas de contact oculaire, rincez immédiatement avec de l'eau. En cas d'ingestion, buvez de l'eau et contactez un médecin pour un avis médical.
- Ce produit ne doit pas être utilisé par des personnes (y compris les enfants) dont les capacités sensorielles ou mentales sont réduites, ou bien dont les connaissances et l'expérience sont insuffisantes, sans un accompagnement ou une formation adéquate par une personne responsable de leur sécurité. Les enfants doivent être encadrés afin qu'ils ne jouent pas avec l'appareil.

### Prévention des risques respiratoires



- Une machine à fumée ne peut être utilisée en sécurité qu'avec le liquide pour lequel elle a été conçue. Utilisez uniquement les liquides spécifiés dans la section "Types de fluides homologués" en page 20: tout manquement représente le risque de production de gaz toxiques présentant des risques sérieux pour la santé et pour la machine
- Ne créez pas de nuage de fumée dense dans les zones confinées ou peu ventilées.
- N'exposez pas les personnes souffrant d'insuffisances respiratoires (y compris allergies et asthme) aux fumigènes.
- Ne pointez pas la buse de sortie vers les visages ou à hauteur de tête.

Pour les dernières mises à jour de la documentation et toute information relative à ce produit comme au reste de la gamme Martin™, visitez le site web de Martin : <http://www.martin.com>. Pour toute question sur l'utilisation de ce produit en toute sécurité, contactez votre revendeur Martin™

[www.martin.com/en-US/support](http://www.martin.com/en-US/support)

# Vue d'ensemble

## Description des produits

Les JEM ZR25™, ZR35™ and ZR45™ fournissent une solution très flexible et simple pour une large gamme d'applications fumigènes, que ce soit en installation pérenne ou sur la route. Equipées d'un corps de chauffe à haut rendement et compatibles avec plusieurs densités de fluides, les machines de la gamme ZR™ peuvent créer tout type d'effet, d'un brouillard éphémère jusqu'au plus dense et au plus tenace des jets de fumée.

Un panneau de contrôle évolué doté d'un afficheur LCD peut être utilisé sur la machine ou déporté comme télécommande. La machine à fumée peut également être utilisée en DMX ; elle est complètement compatible RDM pour la configuration à distance et le monitoring.

**ZR25** *Ce manuel contient des instructions pour les trois machines de la*  
**ZR35** *gamme mais certaines fonctionnalités sont différentes. Ces*  
**ZR45** *symboles indiquent la spécificité de certaines instructions pour*  
*une machine particulière.*

Félicitation pour votre achat d'un produit de la gamme JEM ZR series™ de Martin. Vous trouverez tous les détails sur les gammes de produits Martin sur notre site web [www.martin.com](http://www.martin.com)

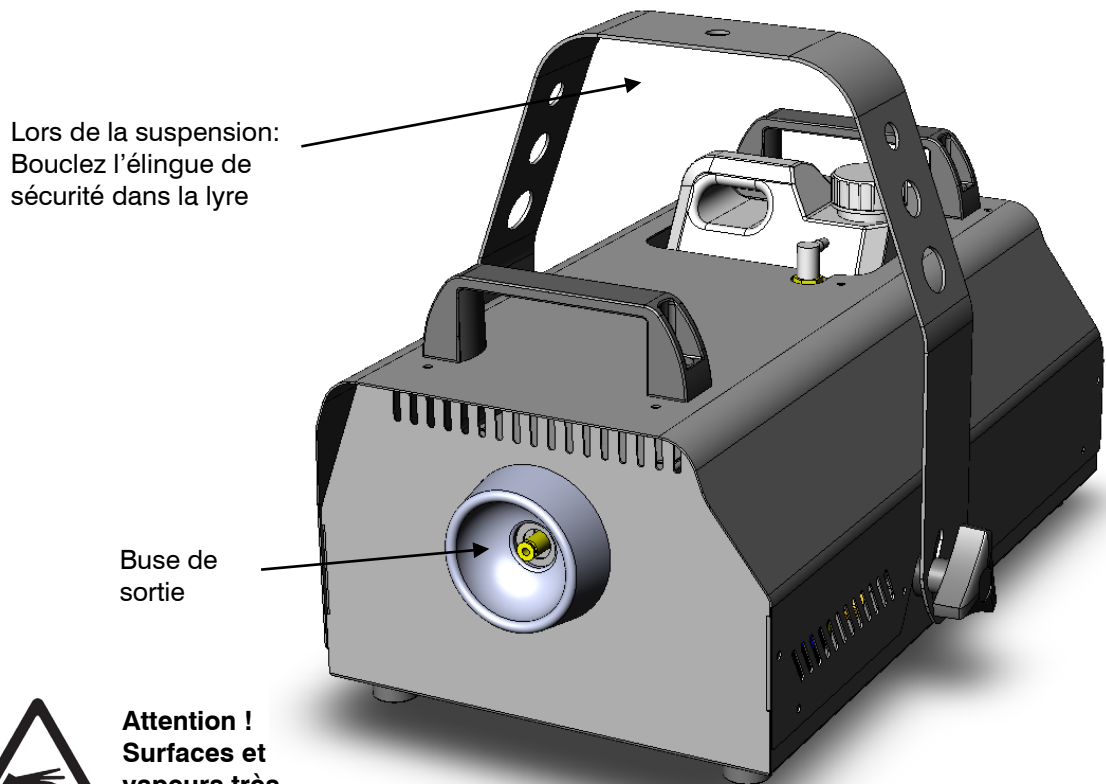
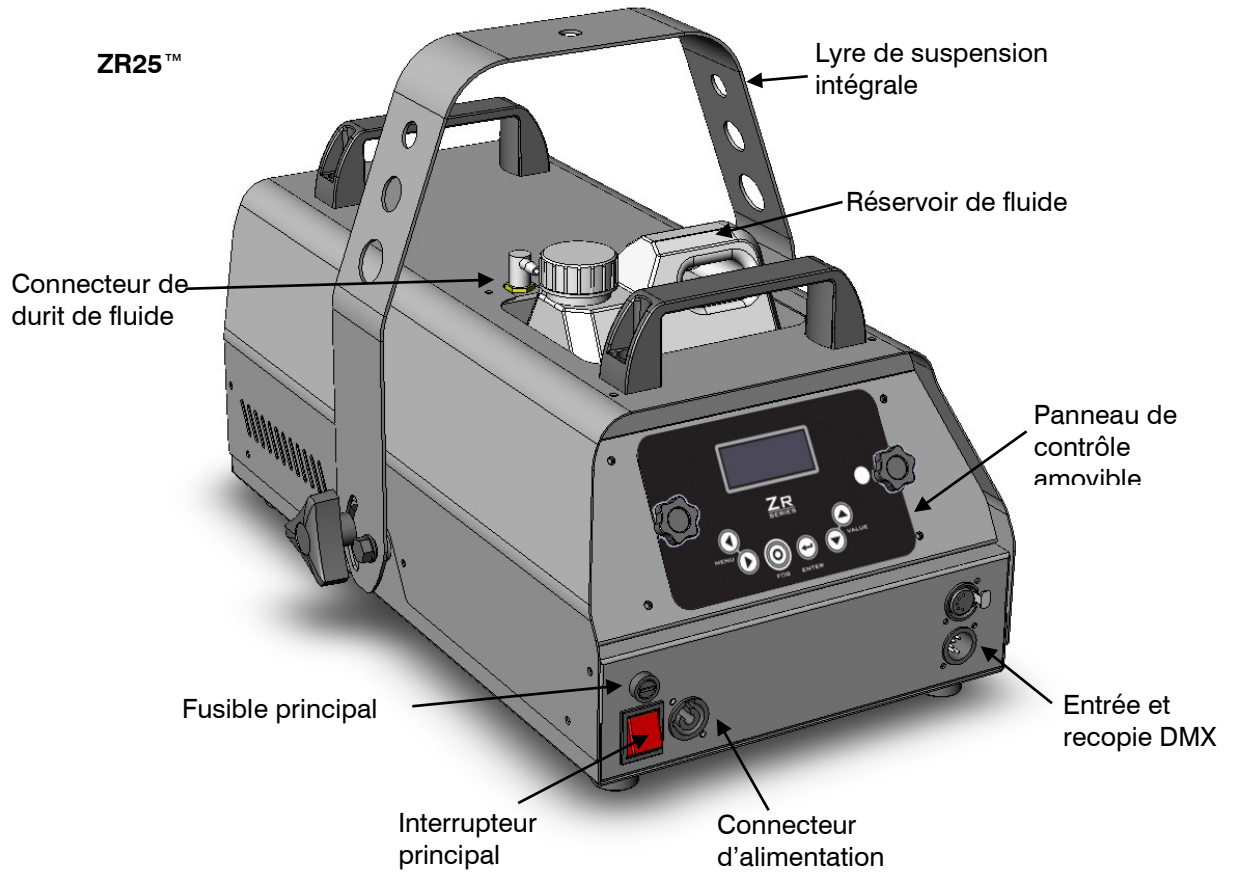
## Principales caractéristiques

- Lyre de suspension livrée de série
- Débit continu
- Double pompe (ZR45 uniquement)
- Fluide fumigène à base aqueuse, longue tenue
- Faible bruit
- Légère
- Débit réglable par le DMX
- Protection contre la pénurie de fluide
- DMX sur XLR 5 broches
- Panneau de contrôle évolué avec afficheur LCD
- Panneau de contrôle amovible utilisable comme télécommande.
- Fonctionnalité DMX RDM



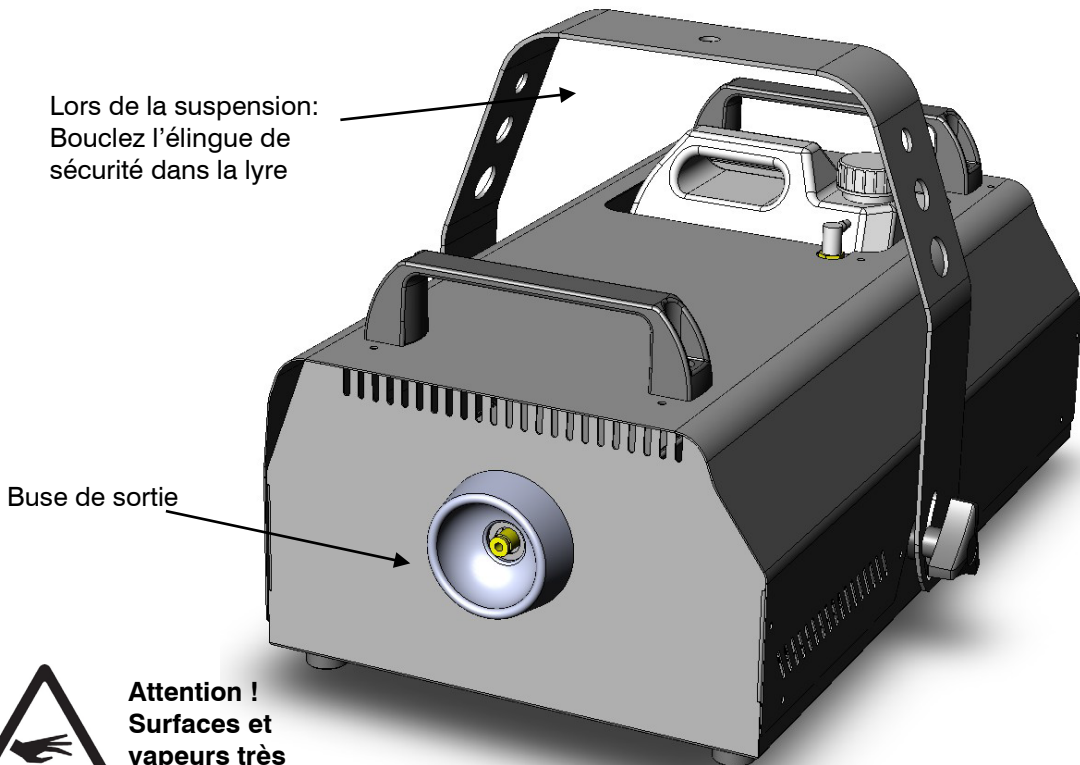
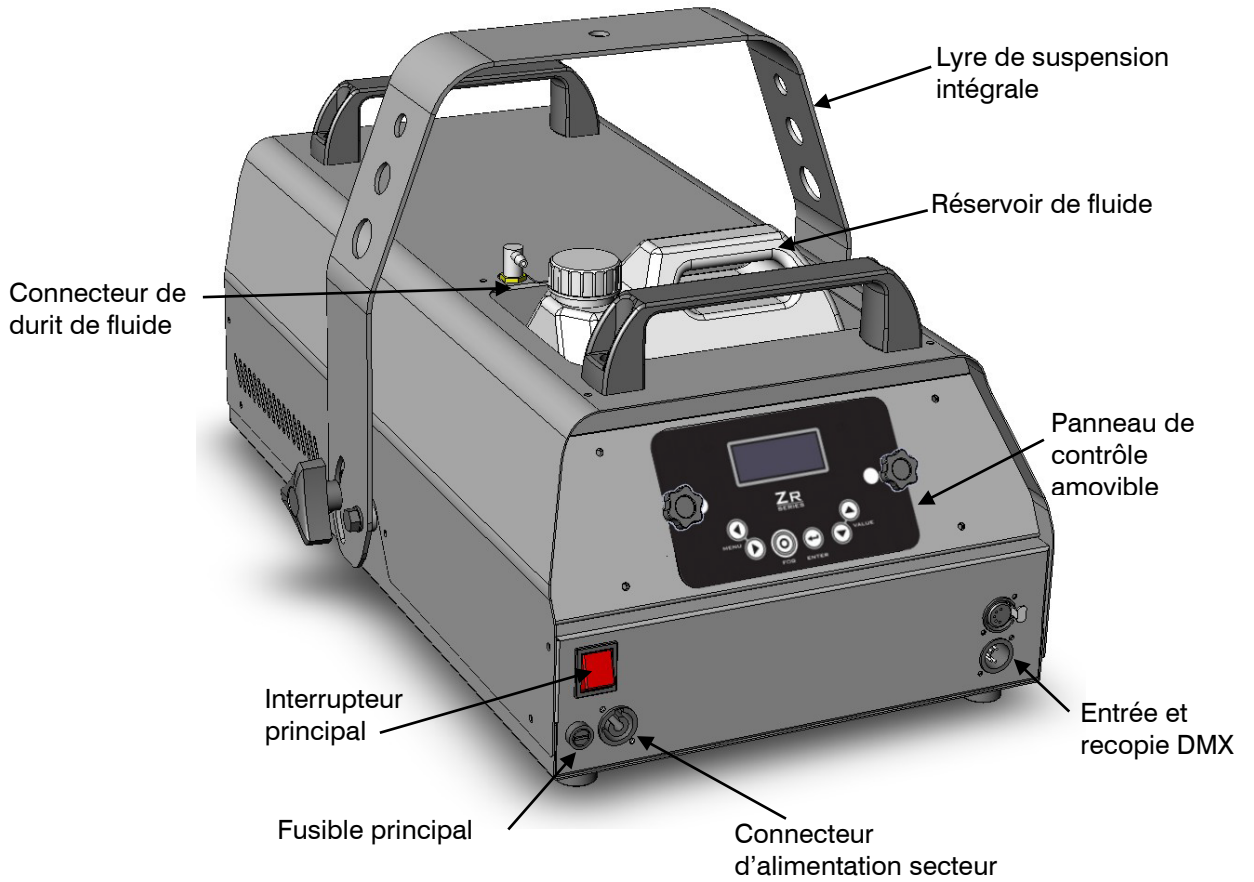
*Utilisez uniquement du fluide homologué JEM™ comme indiqué en page 20. Tout autre fluide annulerait les clauses de garantie.*

## Détails des produits



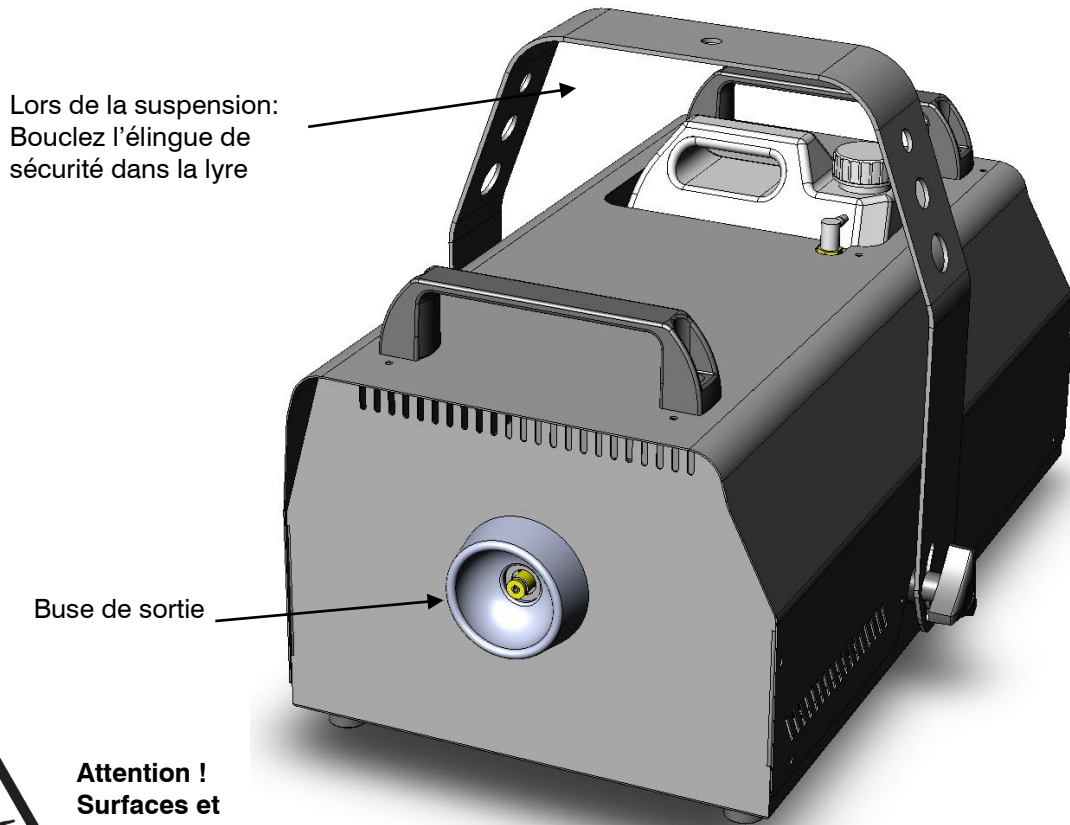
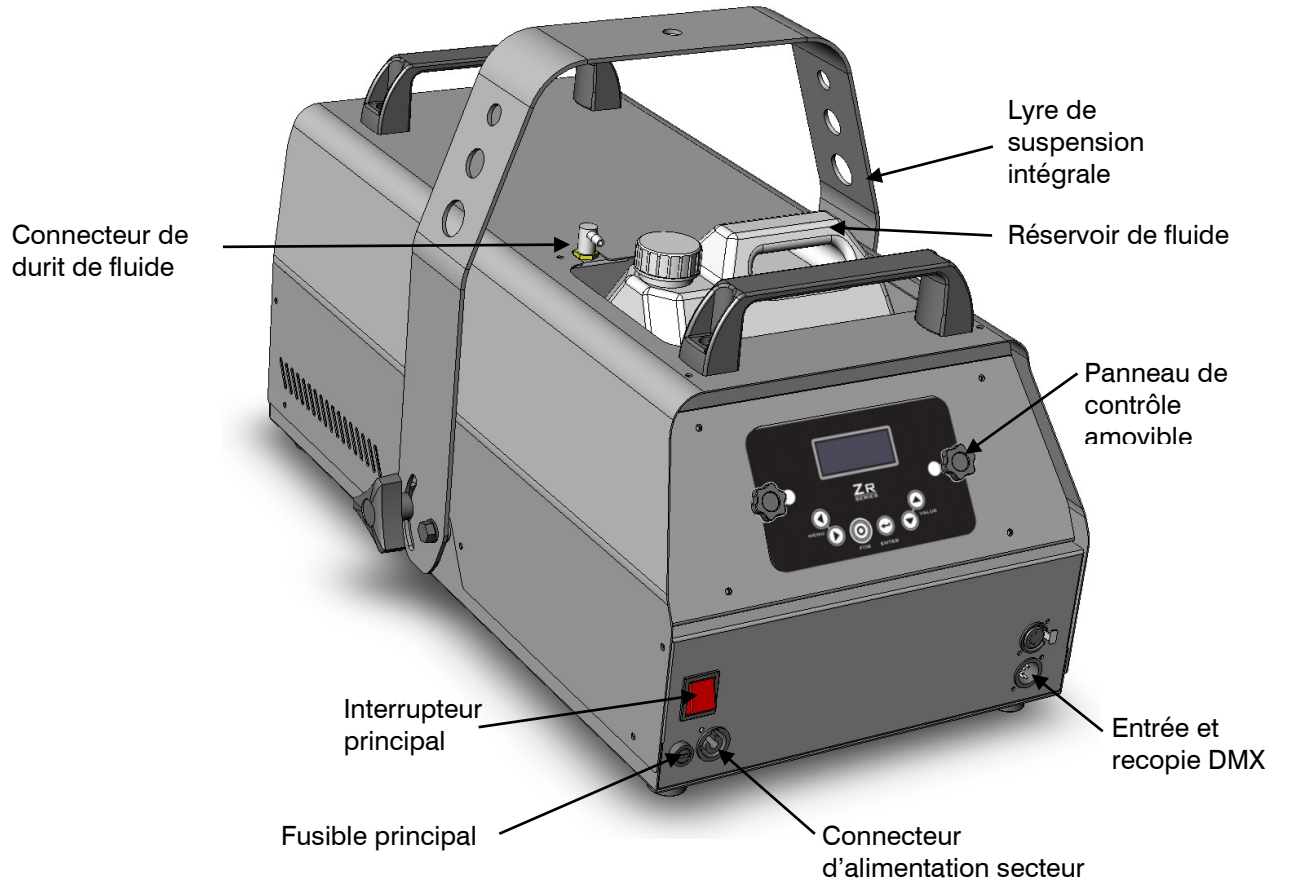
**Attention !**  
Surfaces et  
vapeurs très  
chaudes

ZR35™



**Attention !**  
Surfaces et  
vapeurs très  
chaudes

ZR45™



**Attention !  
Surfaces et  
vapeurs très  
chaudes**

## Prise en main

Vous avez sans nul doute très envie d'allumer votre machine et de faire énormément de fumée avec. Cette section vous explique comment faire tout cela. Cependant, prenez le temps de lire les informations de sécurité et d'entretien listées dans le reste de ce manuel

### Installation

Placez la machine dans une zone dégagée et convenable, sans objet devant la buse de sortie.

Remplissez le réservoir avec du liquide homologué JEM™ comme indiqué en page 20.

Connectez une alimentation électrique adaptée à la machine avec le câble équipé d'un connecteur Neutrik Powercon fourni. La machine consomme :

**ZR25** 1200W 240V EU / 1050W 120V US

**ZR35** 1550W 240V EU / 1450W 120V US

**ZR45** 2100W 240V EU / 1800W 120V US

Allumez la machine en basculant l'interrupteur principal à l'arrière de la machine sur 'ON'(I). L'afficheur indique **HEAT**. Si l'afficheur indique **OFF**, appuyez sur le bouton **FOG** du panneau de contrôle ou réglez le menu **RUN MODE** sur **CONTINUOUS**. Après 6 à 8 minutes, l'afficheur devrait indiquer **FOG LEVEL** (suivi du réglage de débit) et la machine devrait produire un jet de fumée. Si l'afficheur indique **READY**, appuyez sur le bouton **FOG**.

### Produire de la fumée

Pour régler la densité du jet manuellement, appuyez sur les touches < et > de l'afficheur jusqu'à ce que l'écran indique **FOG LEVEL** et réglez une valeur supérieure à 0% avec les touches Value Haut et Bas. Appuyez sur Enter pour mémoriser le réglage.



*Si aucune fumée n'est produite, il faut peut être amorcer la machine. Appuyez sur les touches < et > pour afficher la fonction PRIME (du menu SETTINGS) et appuyez sur la touche Value Haut pour afficher YES. Appuyez sur Enter pour confirmer..*

# Installation et configuration



**DANGER! NE JAMAIS** utiliser la machine avant d'avoir lu et respecté toutes les consignes de sécurité listées dans "Précautions d'emploi" on page 5.

## Placement

Les machines de la gamme JEM ZR series™ doivent être placées au sol ou suspendues avec leur lyre d'accroche fournie. La machine peut fonctionner dans n'importe quelle orientation dans la limite de +/- 45 ° autour de l'horizontale. Une inclinaison supérieure peut provoquer des fuites de liquide.

Si la machine doit être suspendue, assurez-vous que la surface ou la structure de fixation supporte le poids de la machine. N'accrochez pas la machine dans des zones situées au-dessus du public. Utilisez la lyre d'accroche fournie pour suspendre la machine.

Assurez-vous qu'il y a au moins 100 mm d'espace autour de la machine et que rien ne se trouve dans le champ de la buse à moins de 600 mm.



*La machine est livrée avec des boulons en nylon blanc à la place des molettes de serrage. Avant toute utilisation, retirez les boulons nylon et remplacez-les par les molettes (à l'extérieur de la lyre) et les rondelles plastique (entre la lyre et la machine) fournies séparément dans le colis..*

## Alimentation

Avant d'utiliser la machine, installez sur le câble d'alimentation fourni une prise de courant avec broche de terre compatible avec le système de distribution électrique local.



**DANGER!** Assurez-vous que la fiche de courant est homologuée pour l'appareil :

- Pour les modèles EU (230 V), utilisez un fiche de 10 A minimum
- Pour les modèles US (120 V), utilisez un fiche de 15 A minimum

Lors de l'installation de la prise, suivez les instructions du fabricant et connectez les broches comme suit : fil vert/jaune sur la broche de terre, fil bleu au neutre et fil marron à la phase.

Le tableau ci-dessous donne les principaux repères d'identification des broches d'une prise de courant :

Fil	Fonction	Repère	Vis
Marron	Phase	"L"	Jaune ou cuivre
Bleu	Neutre	"N"	Argent
Vert/jaune	Terre		Vert

Avant de raccorder la machine au secteur, vérifiez que l'alimentation est correctement dimensionnée pour le courant appelé par la machine, soit :

**ZR25** 1200W 240V EU / 1000W 120V US

**ZR35** 1550W 240V EU / 1450W 120V US

**ZR45** 2100W 240V EU / 1800W 120V US

Vérifiez que la tension secteur correspond aux valeurs mentionnées sur l'étiquette de série. Si les tensions ne correspondent pas, n'utilisez pas la machine. Contactez votre revendeur Martin pour assistance.

## Préparation

Remplissez le réservoir avec un fluide homologué JEM™ comme indiqué en page 20. En cas de télécommande DMX, connectez la machine au signal DMX (voir page19).

Si vous utilisez plusieurs machines en esclave sur une machine maître, reliez les machines entre elles par les embases DMX. Le choix de l'embase In ou Out n'est pas important pour l'ordre de raccordement.

## Dernières vérifications

Avant d'allumer la machine à fumée, vérifiez à nouveau :

- que la machine est dans un endroit sûr et qu'il répond aux consignes données en page 5.
- que l'opérateur connaît la machine et qu'il comprend les consignes de sécurité listées en page 5.
- que le liquide est fabriqué par Martin et fait partie de la liste "Types de fluides homologués" en page 20.
- que la machine est reliée à la terre électrique
- que la distribution électrique et les câbles correspondent aux besoins en courant électrique de la machine à fumée

## Allumage de la machine

Allumez la machine en basculant l'interrupteur principal à l'arrière de la machine sur 'ON'(I). L'afficheur indique **HEAT**. Si l'afficheur indique **OFF**, appuyez sur le bouton **FOG** du panneau de contrôle ou réglez le menu **RUN MODE** sur **CONTINUOUS**. Après 6 à 8 minutes, l'afficheur devrait indiquer **FOG LEVEL** (suivi du réglage de débit) et la machine devrait produire un jet de fumée. Si l'afficheur indique **READY**, appuyez sur le bouton **FOG**.

La machine mémorise son état à la mise hors tension : si les corps de chauffe ont été désactivés, elle se rallumera en mode OFF.



*Pour obtenir le débit maximal, attendez quelques minutes après l'affichage du message **READY** : la machine continue à chauffer pour monter à la température de fonctionnement optimale. Le débit est réduit pendant la phase de chauffe.*

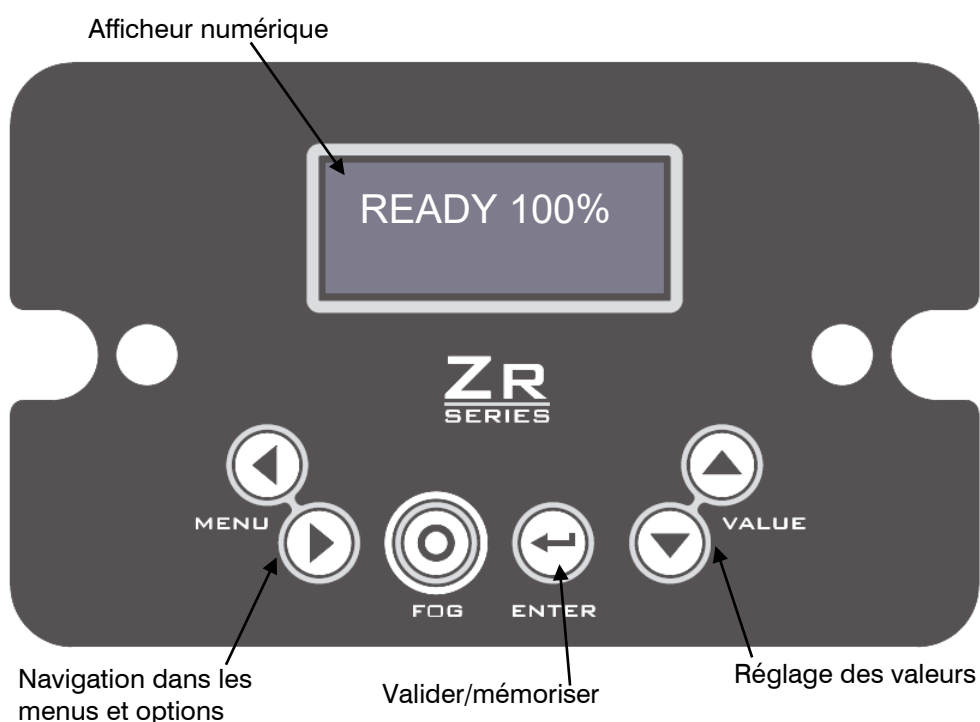
# Réglages

## Vue d'ensemble

L'**afficheur numérique** au centre du panneau arrière permet les réglages et l'accès aux menus et aux options.



*L'afficheur numérique peut être démonté et utilisé à distance de la machine comme télécommande. Vous pouvez le démonter en retirant les 2 vis moletées qui le maintiennent. Vous pouvez déporter l'afficheur jusqu'à 25 m avec un câble XLR 3 broches.*



## Modes de fonctionnement

Le menu RUN MODE fixe le mode opérationnel de la machine et permet également de couper les corps de chauffe. 4 modes sont disponibles : Off (arrêt et mise au repos des corps de chauffe), Standby (attente, corps de chauffe activés), Timer (mode minuterie) ou mode Continuous (débit permanent).

Avec les touches de navigation, choisissez le menu RUN MODE. Avec les touches Haut/Bas, choisissez une des 4 options OFF, STANDBY, TIMER, CONTINUOUS.

Appuyez sur Entrée pour valider et mémoriser le réglage. L'afficheur indique SET.

OFF désactive les corps de chauffe.

## Réglage de la densité de fumée

Avec les touches Menu < et >, choisissez l'option FOG LEVEL.  
Avec les touches Haut et Bas, réglez la densité de 0% à 100%.  
Appuyez sur Enter pour mémoriser le réglage. L'afficheur valide en affichant SET.



*Pour changer temporairement la densité, n'appuyez pas sur Enter. La densité reviendra au niveau précédemment programmé au prochain allumage de la machine. Ceci est valable pour toutes les options.*

## Réglage de la minuterie

Réglez la durée du jet avec RUN TIME et le délai entre les jets avec OFF TIME par le menu.

Choisissez l'option TIMER du menu RUN MODE.

Les durées sont exprimées en secondes, sur un intervalle de 0 – 99. La densité est prise sur le réglage du menu FOG LEVEL. La minuterie fonctionne en boucle jusqu'à ce que l'option soit modifiée.

Utilisez ce mode pour conserver un niveau minimal de fumée dans les petites salles.

## Utilisation du menu Settings

Le menu SETTINGS permet de configurer l'adresse DMX de base, la luminosité de l'écran, le mode autonome, l'amorçage du système de fluide, la remise à zéro aux paramètres d'usine et le contrôle de température (ZR45 uniquement).

Avec les touches Menu < et >, choisissez l'option SETTINGS. Appuyez sur Enter pour entrer dans ce menu.

Pour revenir au menu principal, utilisez les touches Menu < et > et validez l'option EXIT avec la touche Enter

## Réglage de l'adresse de base DMX

Avec les touches Menu < et >, choisissez l'option DMX du menu SETTINGS.

Avec les touches Haut et Bas, réglez l'adresse sur la plage 001 – 511. Gardez la touche enfoncée pour faire défiler rapidement les valeurs.

Appuyez sur Enter pour mémoriser le réglage.

La machine répond immédiatement au contrôleur dès qu'il est connecté.

Lors de l'utilisation dans un réseau DMX, assurez-vous que l'option LINK MODE est réglée sur RECEIVE (réglage par défaut) pour éviter toute erreur de transmission vers les autres appareils du réseau.

L'adresse DMX peut également être réglée par RDM.

## Luminosité de l'afficheur

La luminosité de l'écran est réglable avec l'option BACKLIGHT.

Avec les touches Menu < et >, choisissez l'option BACK LIGHT du menu SETTINGS.

Avec les touches Haut et Bas, réglez la valeur sur LOW (basse), NORM ou HIGH (haute).

Appuyez sur Enter pour mémoriser le réglage.

## Réglage du mode maître/esclave

Il est possible de contrôler plusieurs machines avec une seule télécommande numérique. La machine sur laquelle est connectée la télécommande est maître du système. Les autres doivent être configurées en esclave. Les machines sont interconnectées avec du câble DMX.

Avec les touches Menu < et >, choisissez l'option LINK MODE du menu SETTINGS.

Avec les touches Haut et Bas, choisissez RECEIVE (esclave) ou SEND (maître). Appuyez sur Enter pour mémoriser le réglage.

Seule la machine maître doit être réglée sur SEND. Dans tout autre mode (esclave, autonome ou DMX), les machines doivent être réglées sur RECEIVE. Si une machine en mode SEND est connectée à un contrôleur DMX actif, le signal sera corrompu et des scintillements ou des symptômes étranges pourraient se produire.

## Amorçage de la pompe après pénurie de fluide

Si la machine tombe à court de fluide fumigène, elle s'arrête automatiquement et affiche FLUID OUT sur l'écran. Pour faire remonter le liquide dans le système et faire disparaître le message d'erreur, remplacez le bidon par un neuf ou remplissez-le puis lancez la fonction d'amorçage PRIME.

Avec les touches Menu < et >, choisissez l'option PRIME du menu SETTINGS. Avec les touches Haut et Bas, choisissez YES. Appuyez sur Enter pour lancer la procédure.

La ou les pompes montent à pleine puissance pendant un laps de temps court pour purger l'air du système. Pour sortir de ce menu sans lancer la procédure, choisissez NO et appuyez sur Enter.

## Retour aux réglages d'usine

Les réglages d'usine donnent une configuration standard pour l'utilisation de la machine.

Avec les touches Menu < et >, choisissez l'option RESET du menu SETTINGS. Avec les touches Haut et Bas, choisissez YES. Appuyez sur Enter pour lancer la procédure.

Pour sortir de ce menu sans lancer la procédure, choisissez NO et appuyez sur Enter.

Les réglages d'usine sont :

option	réglage
FOG LEVEL	50%
TIMER ON	10 s
TIMER OFF	20 s
RUN MODE	STANDBY
DMX	001
BACK LIGHT	NORM
LINK MODE	RECEIVE
PRIME	NO
TEMPERATURE*	NORM

\*ZR45 uniquement

# Contrôle en DMX

## Vue d'ensemble

Le DMX est un protocole de commande largement utilisé dans le domaine du spectacle et des installations architecturales. Tout contrôleur compatible avec la norme DMX 512 peut être utilisé pour contrôler et programmer les machines de la série ZR™.



*Lorsqu'un signal DMX est présent, les fonctions autonomes des Jem ZR™ sont suspendues. Pour reprendre la main avec le panneau de contrôle ou la télécommande, éteignez le contrôleur ou déconnectez-le.*

*Lorsque le signal DMX disparaît (déconnexion ou extinction du contrôleur), la machine revient au mode de fonctionnement programmé avec RUN MODE.*

*Si la machine est en mode OFF, elle retourne à cet état.*

*Si la machine est en mode STANDBY, elle retourne à cet état.*

*Si la machine est en mode TIMER, elle retourne à cet état.*

*Si la machine est en mode CONTINUOUS, elle retourne à cet état.*

## Connexion

Les machines JEM ZR series™ disposent d'embases XLR 5 broches sur le panneau arrière, destinées au raccordement au réseau DMX.

Pour de meilleurs résultats, utilisez uniquement du câble pour transmissions numériques à haut débit. Votre revendeur Martin peut fournir du câble DMX adapté.

## Fonctions DMX

L'adresse choisie pour la Jem ZR™ doit correspondre à l'adresse réservée à la machine dans le contrôleur. Pour régler l'adresse, consultez "Réglage de l'adresse DMX" en page 16. La Jem ZR™ requiert 1 canal DMX.

Lorsque la machine est à température de fonctionnement et sous contrôle DMX, l'afficheur indique DMX suivi de l'adresse de la machine.

Les fonctions de chaque canal de contrôle DMX sont données ci-dessous :

Canal 1	Valeur DMX	Fonction	Description	Val. par défaut
Débit de fumée	0-12	Pas de jet		0
	13- 240	Jet 0-100%		
	241 -255	Jet 100%		

## Types de fluides homologués

Les machines de la gamme Jem ZR Series™ ne doivent être utilisées qu'avec les fluides listés ci-dessous. Martin fournit des fluides de haute qualité à base d'eau dé-ionisée ultra pure. Aucun autre fluide n'est homologué pour cette machine.

### **Pro Smoke Studio (DX mix)**

Une fumée plus légère, à dispersion plus rapide est souvent préférable dans les studios ou les théâtres. Pro-Smoke Studio génère un environnement moins dense que Pro-Smoke Super. Il est donc moins enclin à interférer avec les prises de vues TV.

### **Regular DJ (DJ mix)**

Regular DJ est un liquide économique produisant un bon effet de densité moyenne, adapté aux effets atmosphériques.

### **Pro Smoke Super (ZR mix)**

Pro Smoke Super est un liquide de haute qualité à usage général. Il produit une fumée dense et blanche à durée de dispersion moyenne. Son indice de réfraction élevé lui confère d'excellents résultats avec les effets atmosphériques et les couvertures plus denses.

### **Pro Smoke High Density (SP mix)**

Pro Smoke High Density génère une fumée de haute densité, blanche, avec un très haut indice de réfraction et une durée de dispersion lente. Il est parfait pour obscurcir une scène, dramatiser un effet de stroboscope ou obtenir une couverture dense.

### **i-fog**

i-fog n'est pas uniquement appréciable pour vos effets lumières. C'est aussi un liquide économique par son incroyable tenue dans le temps.

Il est parfait pour obscurcir une scène, dramatiser un effet de stroboscope ou obtenir une couverture dense.

### **Pro Steam Simulation**

**ZR45** est un fluide spécifiquement dédié à la simulation de jets de vapeur. Il crée un jet blanc à dispersion rapide.  
Non utilisable avec les ZR25 et ZR35.



**DANGER!** Les machines à fumée ZR Series™ ne peuvent fonctionner en sécurité qu'avec les liquides pour lesquels elles ont été conçues. **N'UTILISEZ QUE** des liquides de marque JEM™ décrits dans ce manuel. **N'UTILISEZ JAMAIS** d'autres types de liquide : ils pourraient produire des gaz toxiques. Ils peuvent également endommager le système et les dégâts ne seront pas couverts par la garantie. Ne diluez pas le liquide avec de l'eau ou tout autre liquide. Ecartez tout liquide mélangé ou contaminé.

Pour trouver l'adresse de votre revendeur le plus proche, consultez le site [www.martin.com](http://www.martin.com)

## ZR45 Menu TEMPERATURE

Les différents types de fluides homologués demandent une adaptation de la température du corps de chauffe avec l'option TEMPERATURE du menu SETTINGS. Choisissez la température requise et appuyez sur Enter pour mémoriser.

La température choisie reste programmée après extinction de la machine. Elle est indiquée sur l'afficheur quand la machine est en attente (TEMP = NORM) mais aussi pendant les phases de tir en mode manuel ou en DMX (T=N).

Réglage	Types de fluides
HIGH	Pro Smoke High Density (SP mix) i-fog
NORM	Pro Smoke Super (ZR mix) Regular DJ Fluid (DJ mix) Pro Smoke Studio (DX mix)
LOW	Pro Steam Simulation

## Fluide Pro Clean Supreme

Spécialement conçu pour des performances optimales tout en prolongeant la longévité du corps de chauffe, Pro Clean Supreme est la solution de nettoyage ultime pour les machines à fumée et à brouillard Martin.

Ce fluide d'entretien testé par Martin pendant plusieurs années est enfin disponible à la vente.

Utiliser Pro Clean Supreme régulièrement réduit les risques de bouchage et allonge la durée de vie des composants des machines à fumée et brouillard Martin.

Composé de chimique de la meilleure pureté possible tout en restant respectueux de l'environnement, les fluides Martin sont à la fois efficaces et sûrs.

Utiliser Pro Clean Supreme toutes les 200 heures ou une fois par mois (selon le rythme d'utilisation) prolonge la vie du corps de chauffe dans les machines à fumée et brouillard Martin.

Raccordez le bidon Pro Clean Supreme à la machine et laissez-la monter en température.

Lorsque la machine est prête, activez la machine manuellement ou à distance pendant 35 à 40 minutes (utilisez la minuterie interne si possible).

Une fois terminé, remplacez le fluide de nettoyage par le fluide d'origine.

Note: la procédure de nettoyage doit également être utilisée si la machine doit être stockée pendant 30 jours ou plus. Assurez-vous qu'aucun liquide ne reste dans les tuyauteries avant le stockage.

## Entretien de base



Avant d'intervenir sur la machine à fumée, lisez et respectez toutes les mises en garde listées dans la section "Précautions d'emploi" en page 5. Tout entretien non décrit ici doit être réalisé par technicien agréé Martin.

Pour trouver l'adresse de votre centre technique agréé Martin™ le plus proche, consultez le site [www.martin.com/en-US/support](http://www.martin.com/en-US/support)

### Nettoyage

Une poussière excessive, des agrégats de liquide fumigène et de crasse dégradent les performances et peuvent causer des surchauffes non couvertes par la garantie du produit. Pour maintenir un refroidissement adéquat, nettoyez régulièrement la poussière du corps et des entrées d'air de la machine.



Isolez la machine du secteur et laissez-la refroidir complètement avant de la nettoyer. La buse peut rester chaude pendant plusieurs heures après utilisation

- Retirez la poussière des entrées d'air avec une brosse souple, des cotons tiges et de l'air comprimé.
- Nettoyez les résidus de liquide sur la machine avec un chiffon humide.
- Nettoyez le carter de la machine avec un chiffon humide uniquement.

### Changement de fusible

Le fusible principal de la machine est situé à côté de l'embase d'alimentation électrique sur le panneau arrière. La machine est également protégée par un fusible 3,15 AT placé sur la carte électronique principale : il protège l'alimentation de la pompe.



**DANGER!** Déconnectez la machine du secteur avant de retirer un quelconque couvercle. Certains éléments intérieurs sont en permanence sous tension !

Fusible principal (panneau arrière):

ZR25

120 V = 10 AT/125V

230 V = T6.3 AT/250V

ZR35

120 V = 15 AT/125V

230 V = T10 AT/250V

ZR45

120 V = 20 AT/125V

230 V = T12.5 AT/250V

Ne remplacez un fusible que par un fusible de même type et de même calibre exactement. Contactez un service technique agréé Martin™ si le fusible grille de façon répétitive.

Pour remplacer le fusible interne, déconnectez la machine du secteur, dévissez le capot du dessus et déposez-le. La carte électronique est placée dans le compartiment latéral.

## Problèmes courants

Problème	Causes probables	Solutions suggérées
La machine ne produit pas de fumée quand j'appuie sur FOG ou en mode <b>CONTINUOUS</b> .	La machine n'a pas atteint sa température de fonctionnement	Attendez la fin de la phase de chauffe que le message HEAT disparaisse
	Le réglage FOG est sur 0	Augmentez la valeur
	La machine est en mode minuterie et la durée du jet est réglée à 0	Augmentez la valeur
	Signal DMX présent	Déconnectez le contrôleur DMX ou éteignez-le
La machine peut être tirée par la télécommande mais pas en DMX	Adresse DMX incorrecte	Modifiez l'adresse DMX (page 16)
	Ligne DMX de mauvaise qualité	Contrôlez les câbles DMX et les raccords
	Menu LINK réglé sur SEND	Régalez LINK sur RECEIVE
Faible débit de fumée	La machine n'a pas été amorcée	Utilisez la fonction PRIME pour amorcer la machine (page 17)
Fumée humide, grasse, peu uniforme ou crachats de liquide par la buse ou bien bruit sourd lorsque la machine tire	Fluide fumigène incompatible	Utilisez un fluide homologué!
La machine semble morte	Fusible principal fondu	Changez le fusible (page 22)
	Pas d'alimentation secteur	Vérifiez les câbles d'alimentation et le coupe circuit
La machine provoque des erreurs de signal DMX sur les autres systèmes connectés à la même ligne DMX	Menu LINK réglé sur SEND	Régalez LINK sur RECEIVE
Perte de contrôle depuis la télécommande	Problème de communication entre la télécommande et la machine	Contrôlez le câble et les raccords entre la machine et la télécommande

## Messages d'état

message	cause
OFF	Corps de chauffe éteints, machine arrêtée.
HEAT	La machine est en chauffe et n'a pas encore atteint la température de fonctionnement.
READY	Le corps de chauffe est prêt mais le jet n'est pas activé (RUN réglé sur STBY).
DMX	Le corps de chauffe est à température de travail et la machine est sous contrôle de la ligne DMX.
FLUID OUT	Machine à court de fluide. Remplissez le réservoir et effectuez un amorçage avec la fonction PRIME du menu SETTINGS.
CALIBRATION ERROR	La machine a détecté une erreur d'étalonnage et ne produira pas de fumée. Contactez un service technique Martin.
SYSTEM ERROR	La machine a détecté une erreur sur le capteur de température et ne produira pas de fumée. Contactez un service technique Martin.

### **Initialisation de la machine après manque de fluide**

Si la machine tombe à court de fluide, remplissez le bidon et suivez les instructions d'amorçage de pompe en page 17.

# Spécifications

## Données physiques

ZR25  
Longueur..... 485 mm  
Largeur..... 335 mm  
Hauteur..... 242mm (333mm avec lyre de suspension)  
Poids à vide..... 11.2 kg

ZR35  
Longueur..... 590 mm  
Largeur..... 395 mm  
Hauteur..... 264mm (351mm avec lyre de suspension)  
Poids à vide..... 15.1 kg

ZR45  
Longueur..... 602 mm  
Largeur..... 395 mm  
Hauteur..... 306mm (393mm avec lyre de suspension)  
Poids à vide..... 17.1 kg

## Performance

Durée de tir..... continu  
Temps de chauffe (approx)  
ZR25..... 7 minutes  
ZR35..... 9 minutes  
ZR45..... 10 minutes  
ZR25, autonomie à débit maximal, avec 2,5 l de fluide..... 1,2 h  
ZR35, autonomie à débit maximal, avec 4 l de fluide..... 1,25 h  
ZR45, autonomie à débit maximal, avec 5 l de fluide..... 1,18 h

## Contrôle et programmation

Options de contrôle..... panneau de contrôle embarqué, DMX,  
.....tir immédiat ou minuté, débit réglable de 0 à 100%.  
Canaux DMX..... 1  
Compatibilité DMX..... USITT DMX512-A

## Construction

Corps..... acier & aluminium

## Système de fluide

Pompe..... haute pression, piston oscillant  
Réservoir embarqué..... 2,5 litres (ZR25), 4,0 litres (ZR35), 5,0 litres (ZR45)  
Fluides homologués..... voir page 20

## Connexions

Alimentation secteur..... Neutrik PowerCON TRUE1  
DMX..... Embase XLR 5 broches  
Télécommande..... Embase XLR 3 broches

## Données électriques

Alimentation (modèle EU).....220-240 V nominal, 50/60 Hz

Alimentation (modèle US) .....	115-125 V nominal, 50/60 Hz
ZR25	
Fusible principal (220-240V) .....	T6.3AT/250 V
Fusible principal (115-125V) .....	10AT/125 V
ZR35	
Fusible principal (220-240V) .....	T10AT/250 V
Fusible principal (115-125V) .....	15AT/125 V
ZR45	
Fusible principal (220-240V) .....	T12.5AT/250 V
Fusible principal (115-125V) .....	20AT/125 V

### Puissance et courants typique

ZR25 (modèle EU) .....	1200 W, 5.21 A
ZR25 (modèle US) .....	1050 W, 8.75 A
ZR35 (modèle EU) .....	1550 W, 6.74 A
ZR35 (modèle US) .....	1450 W, 12.08 A
ZR45 (modèle EU) .....	2100 W, 9.13 A
ZR45 (modèle US) .....	1800 W, 15 A

Mesures sous tension nominale. Considérer une variation de +/-10%

### Données thermiques

Température ambiante minimale (Ta min).....	5°C (41°F)
Température ambiante maximale (Ta max) .....	40°C (104°F)
Température de surface, stabilisée, Ta = 20°C .....	30°C (86°F)
Température de buse maximale .....	290°C (554°F)

### Homologations

#### modèle de l'UE

Sécurité EU: .....	EN 60 335-1
CEM EU:.....	EN 61000-6-3, EN 62233
Immunité: .....	EN 61000-6-1
Australie /NZ (en cours) .....	RCM
Royaume-Uni .....	UKCA

#### modèle des états-unis

Sécurité US .....	UL 998
Sécurité Canada .....	CSA C22.2 No.104



### Accessoires fournis

Mode d'emploi

Réservoir amovible

Télécommande numérique, JEM ZR series™

Câble d'alimentation, EU, PowerCON TRUE1, 3 m (9.8 ft.) ..... P/N 11501043

**ZR25** Câble d'alimentation, US, 10A, PowerCON TRUE1, 3 m (9.8 ft.) .....  
..... P/N 11501044

**ZR35** Câble d'alimentation, US, 15A, PowerCON TRUE1, 3 m (9.8 ft.) .....  
..... P/N 11501045

**ZR45** Câble d'alimentation, US, 20A, PowerCON TRUE1, 2 m (6.6 ft.) .....  
..... P/N 11501046

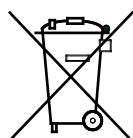
## Accessoires

Télécommande analogique, JEM ZR series™ .....	P/N 92765044
Tuyauterie accessoire, JEM ZR25™ .....	P/N 92625012
Tuyauterie accessoire, JEM ZR35™ .....	P/N 92625013
Tuyauterie accessoire, JEM ZR45™ .....	P/N 92625014

## Codes de commande

JEM ZR25™, modèle US, 120V.....	P/N 92215330
JEM ZR25™, modèle EU, 230V.....	P/N 92215320
JEM ZR35™, modèle US, 120V.....	P/N 92215350
JEM ZR35™, modèle EU, 230V.....	P/N 92215340
JEM ZR45™, modèle US, 120V.....	P/N 92215370
JEM ZR45™, modèle EU, 230V.....	P/N 92215360

*Spécifications sujettes à modifications sans préavis. Pour les dernières spécifications du produit, consultez [www.martin.com](http://www.martin.com)*



### Recyclage de ce produit

Les produits Martin™ sont fournis dans le respect de la Directive 2002/96/EC du Parlement Européen et du Conseil de l'Union Européenne sur le Retraitement des Equipements Electriques et Electroniques (WEEE), amendée par la Directive 2003/108/EC, lorsqu'elle est applicable.

Aidez à la sauvegarde de l'environnement en vous assurant que ce produit sera recyclé! Votre revendeur pourra vous renseigner sur les dispositions locales de recyclage de nos produits.



[www.martin.com](http://www.martin.com)